

## AMPLIFICATOR CATV DE TIPUL SK120F860-(T)

### 1. Descriere

Amplificatorul este destinat utilizării în rețelele de televiziune prin cablu. Este un amplificator în carcasă etanșă, din aluminiu, telealimentat sau cu alimentare locală, prevăzut cu trei mufe de tip F (echipare standard), o intrare și două ieșiri, având impedența de 75  $\Omega$ .

Amplificatorul include un circuit de amplificare hibrid, special conceput pentru a lucra în astfel de aparate.

Schema bloc a amplificatorului este prezentată în figura 1.

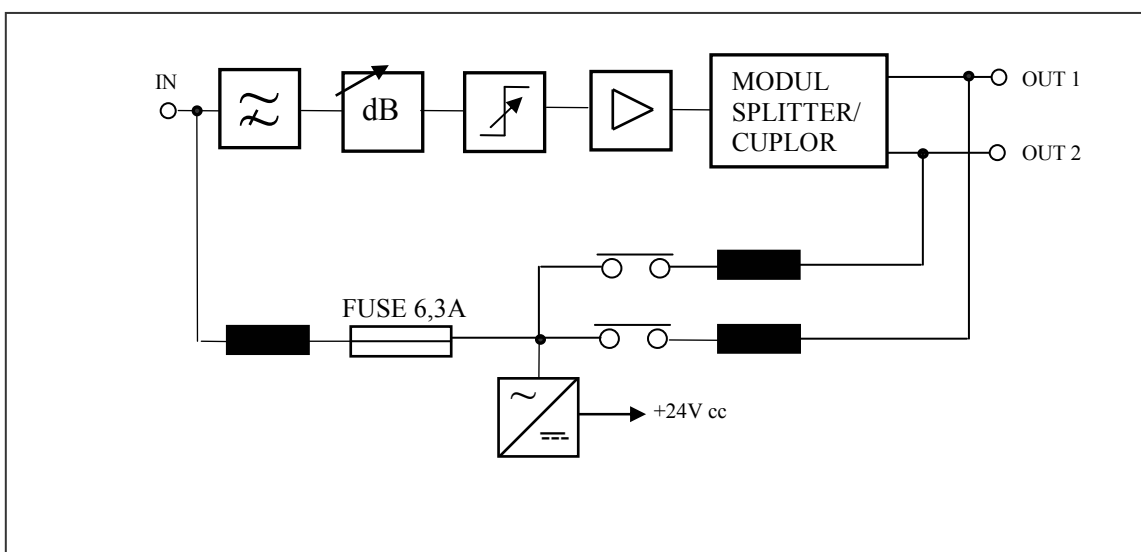


Figura 1. Schema bloc a amplificatorului (cu telealimentare)

### 2. Caracteristici tehnice

1		Banda de frecvență	Mhz	40-862
2	Gp	Amplificare IN-OUT :splitter/cuplor	dB	28/31
3	FL	Neuniformitatea raspunsului în frecvență	dB	+/-1
4		Domeniul de ajustare al atenuării	dB	0-10
5		Domeniul de ajustare al egalizării	dB	0-16
6	Vo	Nivel maxim la ieșire: SPLITTER/CUPLOR *Nota 1	dB $\mu$ V	100/102
7	F	Factor de zgomot	dB	4,5
8	S11	Adaptarea minima la intrare	dB	16
9	S22	Adaptarea minima la ieșire	dB	16
10	Z	Impedanța nominală	$\Omega$	75
11	CSO	CSO *Nota 1	dB	-61
12	CTB	CTB *Nota 1	dB	-60
13	Xmod	Modulație încrucișată *Nota 1	dB	-61
14		Modulație hum	dB	-66

15		Putere consumată maximă la cel telealimentat Putere consumată maximă la cel alimentat la 230V	W W	8,5 12
16		Tipul sursei de alimentare la cel telealimentat		Comutație PFC activ
17		Tensiune de telealimentare	Vca	35-65
18		Două ieșiri (mufe de tip F) *Nota 2 *Nota 3		
19		Temperatura ambiantă	°C	-25.. +50
20		Dimensiuni(Lxlxh)	mm	192 145 102
21		Greutate (max)	Kg	1,4
22		Clasă de protecție		IP54

**Nota 1:** pentru 79 de canale liniare la ieșire.

**Nota 2:** la cel cu cuplor a doua iesire este la -12dB

**Nota 3:** mufele de tip F se pot înlocui cu mufe de tip 5/8.

### 3. Instrucțiuni de utilizare

#### 3.1. mecanic

Se fixeaza amplificatorul din punct de vedere mecanic. Aceasta se poate face fie pe șufa de la cablu cu ajutorul pieselor special prevăzute pentru aceasta, fie pe stâlp folosindu-se talpa la 90 de grade, direct cu suruburi sau cu panglică de metal.

#### 3.2. alimentare (pentru cel telealimentat)

Se conecteaza amplificatorul in rețea alimentarea fiind asigurată printr-unul din conectorii F, de la intrare sau de la iesire.

**Atenție!** Amplificatorul fiind telealimentat, tensiunea de telealimentare corespunzatoare amplificatorului în cauză este măsurată corect când toate celelalte amplificatoare din linie care se alimentează din aceeași sursă de telealimentare ca și el sunt conectate.

#### 3.3. radiofrecvența

Din atenuatorul de tilt (egalizorul) se corectează panta. Din atenuatorul de nivel se stabilește nivelul de iesire.

Se recomandă reglarea nivelului de iesire la maxim 97 dB $\mu$ V, pastrand o rezerva de minim 3 dB pentru variațiile de atenuare a cablului cu temperatura. (La scderea temperaturii atenuarea cablului se micșorează, deci la amplificator va ajunge un nivel mai mare de semnal)

### 4. Legare la pamant de protecție

Aparatul va fi legat la instalația de împământare de protecție a clădirii sau stalpului, prin intermediul bornei de legare la pamant de protecție a aparatului. Legarea la pamant se va face cu un conductor de cupru cu secțiunea de minim 10mm<sup>2</sup> (rigid sau flexibil) prevăzut la capete cu cose sertizate pentru surub.

Borna de legare la pamant a aparatului se afla pe talpa de fixare.

Priza de pamant a clădirii sau stalpului trebuie să aibă rezistența de max 1 Ohm și trebuie verificată anual de către o firmă autorizată.

## 5. Racordarea la rețeaua de alimentare

Prizele pentru racordarea la rețeaua de alimentare trebuie să suporte o încărcare de min 3A.

## 6. Protecția mediului

Utilizatorul echipamentelor electrice și electronice care se casează și devin deseuri (DEEE), trebuie să respecte prevederile OUG nr. 5/2015.

Pe eticheta fiecărui aparat veți găsi un semn explicit, o pubea de gunoi barată – care semnifică faptul că acel aparat nu trebuie eliminat împreună cu deșeurile municipale nesortate și este obligatoriu să fie colectat selectiv în vederea reutilizării, reciclării sau eliminării.

Centrele de colectare selectivă sunt create de producători prin organizații colective. S.C. T.V.K.-EQ este afiliată la organizația ECOTIC. Pentru amplasarea centrelor de colectare selectivă, vezi harta ECOTIC pe [www.ecotic.ro](http://www.ecotic.ro). De asemenea, centre de colectare selectivă sunt organizate și de organele executive ale autorității locale. Utilizatorul poate opta pentru returnarea DEEE-urilor la producător.

S.C. T.V.K.-EQ S.R.L. este înscrisă în Registrul producătorilor de EEE cu nr. RO-2012-02-EEE-1651-I (ANPM).

Aparatul conține condensatori electrolitici care au în componența electroliti. Electrolitii sunt substanțe periculoase și prezintă următoarele riscuri:

- poate provoca sensibilizare în contact cu pielea (R43)
- este nociv pentru organismele acvatice (R52)