

SUMATOR ACTIV PENTRU RACK-URI tip SK120F860**1. Descriere**

Sumatorul activ pentru rack-uri este destinat însumării a 2 sau mai multe rack-uri cu câte 12 canale TV fiecare.

Elementul activ al sumatorului este un hibrid de tipul GaAs.

Schema de montare a sumatorului cu 4 intrari este data in figura 1.

Pentru insumarea a cel putin 5 rack-uri se foloseste schema din figura 2.

2. Caracteristici

2.1. Benzile de frecvențe de intrare:

-IN1: 88 – 210 MHz;

-IN2: 189 – 294 MHz;

-IN3: 279 – 382 MHz;

-IN4: 382 – 860 MHz.

2.2. Nivel de intrare recomandat: 85 dBuV;

2.3. Atenuator variabil intern pe iesire: 20 dBuV;

2.4. Nivel de iesire:

-maxim: 99 dBuV;

-minim: 82..79 dBuV;

2.5. Caștig: 14 dB.

2.6. Alimentare: 235V-50Hz; comsum max 16W.

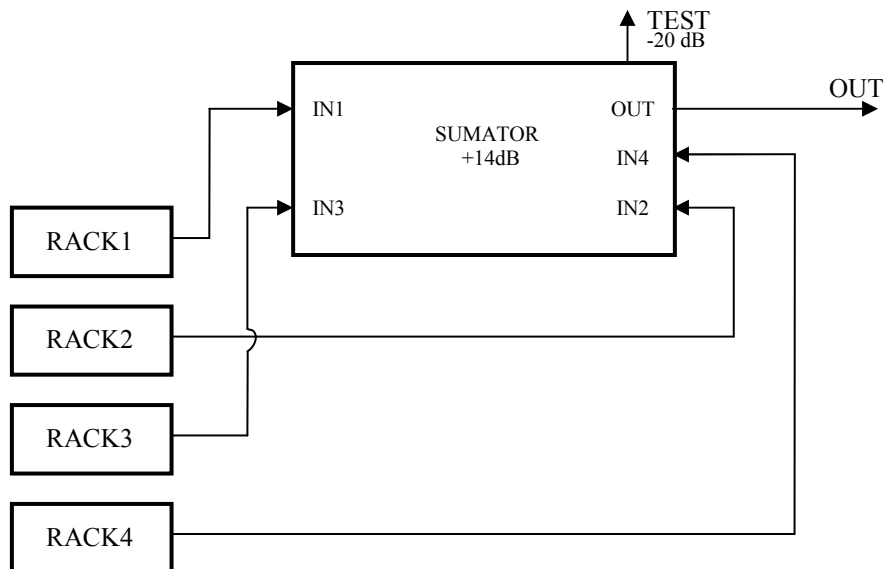


Figura 1: Schema de sumare pentru maxim 4 rack-uri.

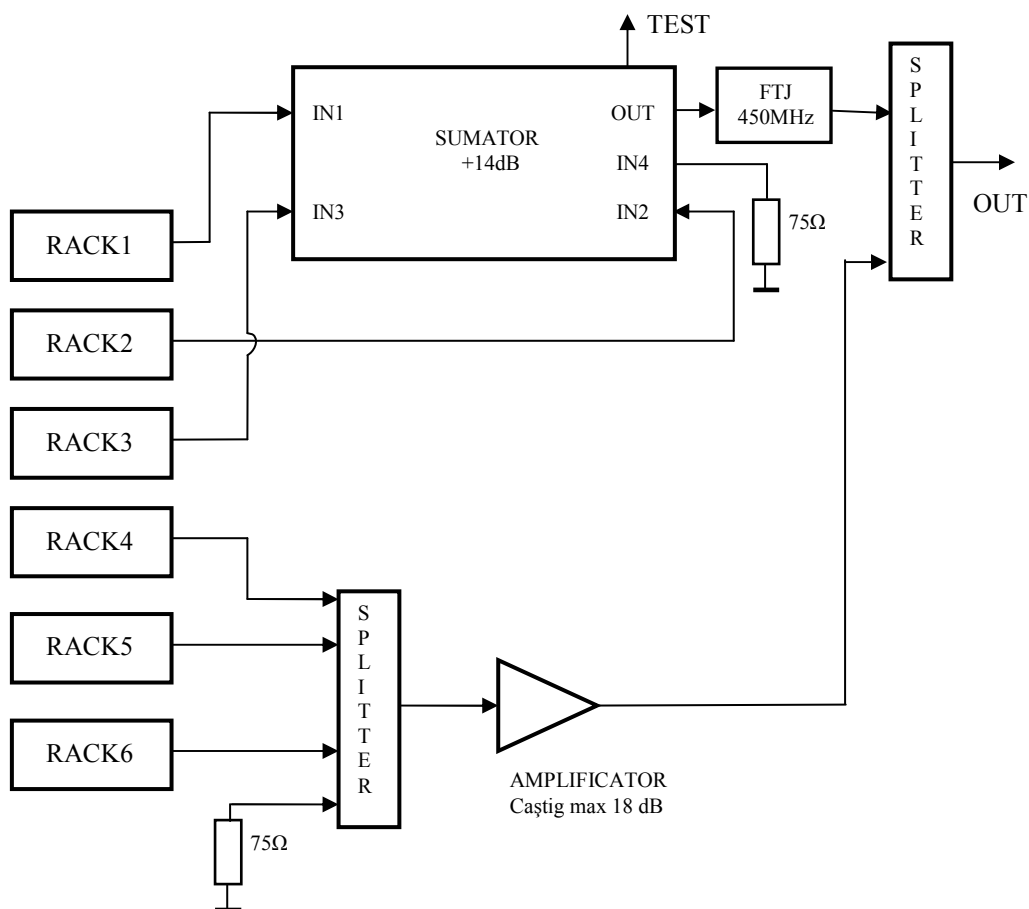


Figura 2*: Schema se sumare cu cel puțin 5 rack-uri.
Exemplul din figura este pentru 6 rack-uri.

- In cazul in care primele 4 rack-uri (in ordinea frecventelor) nu depasesc 450 MHz atunci se foloseste si intrarea a 4-a a sumatorului activ (de exemplu cand se utilizeaza rack-uri cu 10 module fiecare).

3. Legare la pamant de protectie

Sumatorul va fi legat la instalatia de impamantare de protectie a cladirii, prin intermediul bornei de legare la pamant de protectie a aparatului. Legarea la pamant se va face cu un conductor de cupru cu sectiunea de minim 10mm² (rigid sau flexibil) prevazut la capete cu cose sertizate pentru surub.

Borna de legare la pamant a aparatului se afla pe talpa de fixare.

Priza de pamant a cladirii trebuie sa aiba rezistenta de max 1 Ohm si trebuie verificata anual de catre o firma autorizata.

4. Racordarea la rețeaua de alimentare

Prizele pentru racordarea la rețeaua de alimentare trebuie să suporte o încărcare de min 3A.

5. Protecția mediului

Utilizatorul echipamentelor electrice și electronice care se casează și devin deseuri (DEEE), trebuie să respecte prevederile OUG nr. 5/2015.

Pe eticheta fiecărui aparat veți găsi un semn explicit, o pubea de gunoi barată – care semnifică faptul că acel aparat nu trebuie eliminat împreună cu deșeurile municipale nesortate și este obligatoriu să fie colectat selectiv în vederea reutilizării, reciclării sau eliminării.

Centrele de colectare selectivă sunt create de producători prin organizații colective. S.C. T.V.K.-EQ este afiliată la organizația ECOTIC. Pentru amplasarea centrelor de colectare selectivă, vezi harta ECOTIC pe www.ecotic.ro. De asemenea, centre de colectare selectivă sunt organizate și de organele executive ale autorității locale. Utilizatorul poate opta pentru returnarea DEEE-urilor la producător.

S.C. T.V.K.-EQ S.R.L. este înscrisă în Registrul producătorilor de EEE cu nr. RO-2012-02-EEE-1651-I (ANPM).

Aparatul conține condensatori electrolitici care au în componența electroliti. Electrolitii sunt substanțe periculoase și prezintă următoarele riscuri:

- poate provoca sensibilizare în contact cu pielea (R43)
- este nociv pentru organismele acvatice (R52)